



29×12.7×15.8

NT75H

us E169380

特点

- 体积小，重量轻；线圈功耗小。
- 触点切换能力20A。
- 线圈与触点间介质耐压5KV。
- 提供UL/CUL和VDE认证。
- 可直接焊接在印刷线路板中。

订货信息

NT75H A S 0.41 5 G N DC12V

1 2 3 4 5 6 7 8

1 型号:NT75H
2 触点形式: A:1A;C:1C
3 封装形式:S:耐清洗式; Z:耐焊接式

4 线圈功耗: 0.25: 0.25W; 0.41: 0.41W
5 脚位间距: 5: 5脚位; 3.5: 3.5脚位
6 触点镀涂: 无: 标准; G:镀金
7 触点材料: 无: AgSnQz ;N:AgNi ;C:AgCdO
8 线圈额定电压 (V) : DC: 5,6,9,12,18,24,48

线圈参数

触点形式	1A(1H)(SPSTNO) 1C(1Z)(SPDT(B-M))	
触点材料	AgSnO ₂ AgNi	
触点负载	<p>0.41W 1A: 阻性负载: 20A/250VAC(5mm) 16A/250VAC(5mm) 12A/250VAC(3.5mm)</p> <p>马达负载: 1HP 120/240VAC 浪涌负载: TV-8</p> <p>0.25W 1A: 阻性负载:16A/250VAC(5mm) 12A/250VAC(3.5mm)</p>	<p>0.41W 1C: 阻性负载:NO:20A/250VAC(5mm) NC:12A/250VAC (5mm) 阻性负载:NO:12A/250VAC(3.5mm) NC:12A/250VAC (3.5mm)</p> <p>0.25W 1C: 阻性负载:NO:16A/250VAC(5mm) NC:12A/250VAC (5mm)</p> <p>0.25W 1C: 阻性负载:NO:12A/250VAC(3.5mm) NC:12A/250VAC (3.5mm)</p>
最大切换功率	4000VA	
最大切换电压	440VAC	最大切换电流:20A
接触电阻	≤100mΩ	IEC 61810-7中第4.12条
寿命	电气	<p>0.41W 5×10⁴ (20A/250VAC,阻性负载,105°C) 1×10⁵(16A/250VAC,阻性负载,105°C) 2.5×10⁴(TV-8)</p> <p>0.25W 1×10⁵ (16A/250VAC,阻性负载,85°C) 1×10⁵(12A/250VAC,阻性负载,105°C)</p>
	机械	1×10 ⁷ IEC 61810-7中第4.30条

线圈参数

规格序号	线圈电压 VDC		线圈电阻 Ω ±10%	吸合电压 VDC(最大) (额定电压的70%)	释放电压 VDC(最小) (额定电压的10%)	线圈功耗 W	动作时间 ms	释放时间 ms
	额定	最大						
005-410	5	6.5	61	3.5	0.5	0.41	≤15	≤8
006-410	6	7.8	88	4.2	0.6			
009-410	9	11.7	198	6.3	0.9			
012-410	12	15.6	351	8.4	1.2			
018-410	18	23.4	790	12.6	1.8			
024-410	24	31.2	1405	16.8	2.4			
048-410	48	62.4	5620	33.6	4.8			

规格序号	线圈电压 VDC		线圈电阻 $\Omega \pm 10\%$	吸合电压 VDC(最大) (额定电压的70%)	释放电压 VDC(最小) (额定电压的10%)	线圈功耗 W	动作时间 ms	释放时间 ms
	额定	最大						
005-250	5	6.5	100	3.5	0.5	0.25	≤ 15	≤ 8
006-250	6	7.8	144	4.2	0.6			
009-250	9	11.7	324	6.3	0.9			
012-250	12	15.6	576	8.4	1.2			
018-250	18	23.4	1296	12.6	1.8			
024-250	24	31.2	2304	16.8	2.4			
048-250	48	62.4	9216	33.6	4.8			

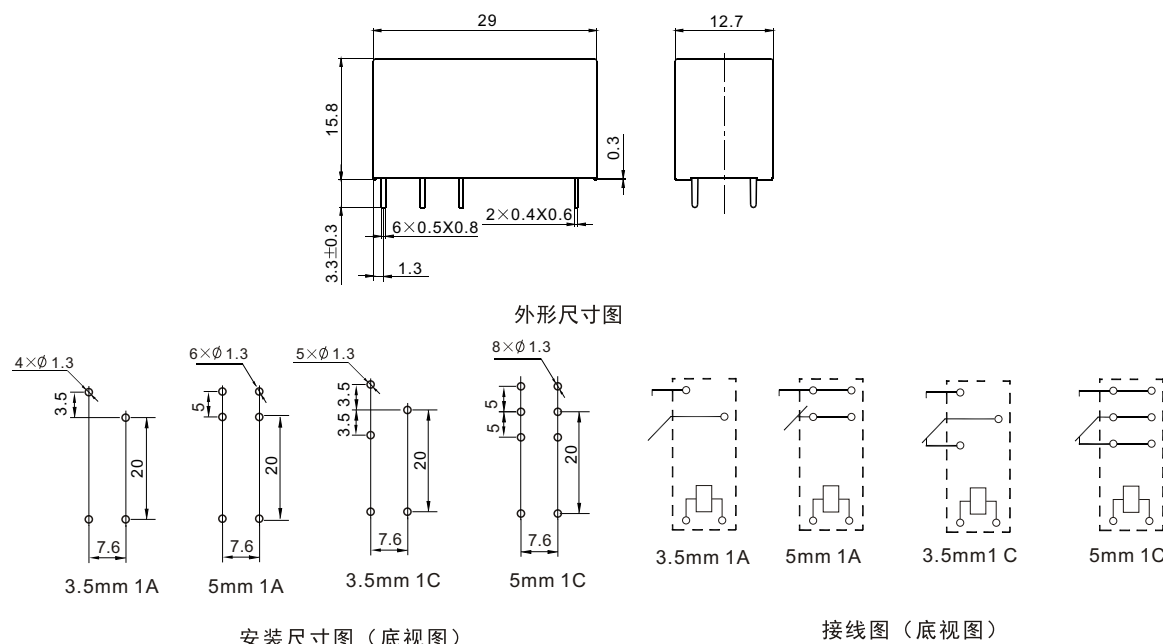
注意: 1. 使用的线圈电压低于线圈额定电压时将会损害继电器的工作。
2. 吸合、释放电压仅供检测用, 不是设计的使用指标。

技术特性

绝缘电阻	1000M Ω 最小 (at 500VDC)	IEC 61810-7中第4.11条
介质耐压 断开触点间 触点与线圈间	50Hz 1000V 50Hz 5000V	IEC 61810-7中第4.9条 IEC 61810-7中第4.9条
冲击电压 (触点与线圈间)	10kV (1.2/50 μ s)	IEC 61810-7中第4.10条
耐冲击	强度: 980m/s ² 11ms	IEC 61810-7中第4.26条
	稳定性: 98m/s ² 11ms	IEC 61810-7中第4.26条
抗振性	10Hz~55Hz 双振幅 1.5mm	IEC 61810-7中第4.28条
引出端强度	10N	IEC 61810-7中第4.24条
环境温度	-40°C~105°C	
相对湿度	85% (40°C)	IEC 61810-7中第4.16条
质(重)量	13g 14g	IEC 61810-7中第4.7条

外形尺寸

mm



注: 产品外形尺寸未注尺寸公差, 当外形尺寸 ≤ 1 mm时, 公差为 ± 0.2 mm; 当外形尺寸在(1-5)mm之间时, 公差为 ± 0.3 mm; 当外形尺寸 > 5 mm, 公差为 ± 0.4 mm。

安全认证

安全认证	UL&CUR
负载	20A/250VAC 105℃ 16A/250VAC 105℃ 1HP 120VAC/240VAC TV-8 120VAC

参考数据

