



NV23K&NV23KW

特点

- 体积小, 重量轻(4g)。
- 耐高温, 能在环境温度为105°C下工作。
- 触点负载大, 最大切换电流达 30A。
- 供汽车配套使用。

订货信息

NV23K C Z 30 DC12V N 0.57
 1 2 3 4 5 6 7

1 型号: NV23K,NV23KW(宽脚)
 2 触点形式: A:1A; C:1C
 3 封装形式: S:耐清洗式; Z:防尘式

4 触点电流: 30: 30A; 20: 20A
 5 线圈额定电压(V): DC:10,12,24
 6 触点材料: S: AgSnO₂; N:AgNi
 7 线圈功耗: 0.55:0.55W; 0.57:0.57W; 0.8:0.8W

触点参数

触点形式	1A(1H) (SPSTNO) ,1C(1Z) (SPDT(B-M))	
触点材料	AgSnO ₂ AgNi	
触点负载 (阻性)	阻性: 1A:30A,20A/14VDC 1C:NO:30A,20A/14VDC; NC:25A,15A/14VDC	
最大切换功率	420W	
最大切换电压	24VDC 最大切换电流:30A	
最大过负载电流	NO: 40A/12VDC 2分钟 30A/12VDC 1小时 (20°C 68F) 35A/12VDC 2分钟 25A/12VDC 1小时 (85°C 185F)	
压降	≤ 30mV (10A)	IEC 61810-7中第4.12条
寿命	电气	10 ⁵ IEC 61810-7中第4.30条
	机械	10 ⁷ IEC 61810-7中第4.31条

注: 1. 中等电流仅适用于常温下。

线圈参数

规格序号	线圈电压 VDC		线圈电阻 Ω ±10%	吸合电压 VDC(最大) (额定电压的58%)	释放电压 VDC(最小) (额定电压的12.5%)	线圈功耗 W	动作时间 ms	释放时间 ms
	额定	最大						
010-550	10	12	181	5.7	1.25	0.55	≤4	≤1.5
012-570	12	14.4	254	6.9	1.5	0.57		
024-570	24	28.8	1010	13.8	3	0.57		
010-800	10	12	125	5.7	1.25	0.8		
012-800	12	14.4	180	6.9	1.5	0.8		
024-800	24	28.8	720	13.8	3	0.8		

注意: 1. 使用的线圈电压低于线圈额定电压时将会损害继电器的工作。
 2. 吸合、释放电压仅供检测用, 不是设计的使用指标。

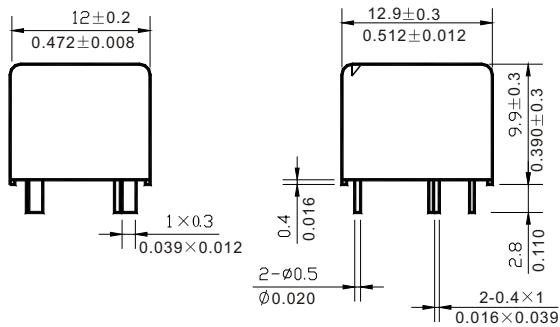
NV23K&NV23KW

技术特性

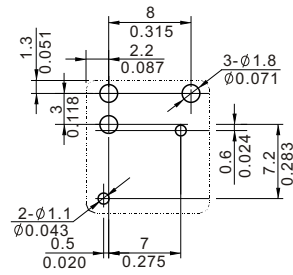
绝缘电阻	最小1000MΩ (50VDC)	IEC 61810-7中第4.11条
介质耐压 断开触点间 触点与线圈间	50Hz 500V 50Hz 500V	IEC 61810-7中第4.9条 IEC 61810-7中第4.9条
耐冲击	300m/s ² 6ms	IEC 61810-7中第4.26条
抗振性	10Hz~500Hz 双振幅 1.27mm 60m/s ²	IEC 61810-7中第4.28条
引出端强度	10N	IEC 61810-7 中第4.24条
环境温度	-40℃~105℃	
相对湿度	85% (20℃)	IEC 61810-7中第 4.16条
质(重)量	4g	IEC 61810-7中第 4.条

外形尺寸

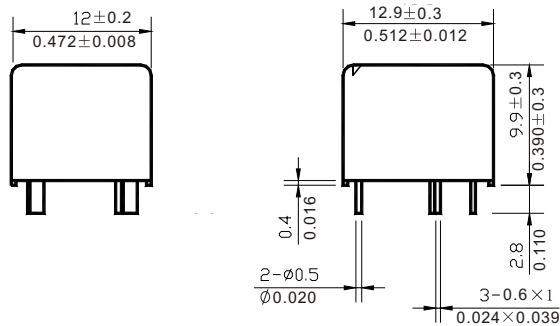
mm /英寸



NV23K

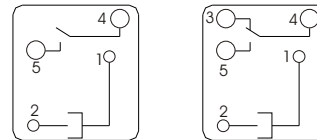


安装尺寸图 (底视图)



NV23KW

外形尺寸图



1A

1C

接线图 (底视图)

注: 1) 尺寸以毫米为单位。

2) 给出的等量英寸值仅供参考。