

15×7.5×9.4



## 特点

- 双列式带L型引出端的表面安装型继电器。
- 符合FCC68要求，冲击电压2.5kV。介质耐压1500VAC。
- 触点容量大：2A/30VDC。
- 用于通信设备、办公设备、教学视听设备及医疗设备、测量仪表、仿真器和安全报警、探测器等。

## 订货信息

**NX**    **2**    **12**  
           1    2    3

- 1 型号: NX  
 2 触点形式: 2:2C  
 3 线圈额定电压(V): DC:3,4.5,5,6,9,12,24

## 触点参数

触点形式	2C (2Z) (DPDT(B-M)) (分叉簧片双触点)	
触点材料	AgPd(镀金) AgNi(镀金)	
触点负载(阻性)	1A,2A/30VDC 0.5A/125VAC	
最大切换功率	60W 62.5VA	最小切换负载: 0.01mA/10mV (参考值)
最大切换电压	220VDC,250VAC	最大切换电流:2A
接触电阻	≤70m (80 m SMT)	IEC 61810-7中第4.12条
寿命	电气	1A/30VDC: 5×10 <sup>5</sup> 1×10 <sup>5</sup> IEC 61810-7中第4.30条
	机械	10 <sup>8</sup> IEC 61810-7中第4.31条

注: 已经在开路电压为6V(直流最大, 交流峰值)和大于10mA(阻性)负载下试验检验和使用过的产品, 建议不再用于低电平。

## 线圈参数

规格序号	线圈电压 VDC		线圈电阻 Ω ±10%	吸合电压 VDC(最大) (额定电压的75%)	释放电压 VDC(最小) (额定电压的10%)	线圈功耗 W	动作时间 ms	释放/复归时间 ms
	额定	最大						
NX2-003	3	4.5	64.3	2.25	0.3	0.14		
NX2-004	4.5	6.7	145	3.38	0.45	0.14		
NX2-005	5	7.5	178	3.75	0.5	0.14		
NX2-006	6	9.0	257	4.50	0.6	0.14	4	4
NX2-009	9	13.5	579	6.75	0.9	0.14		
NX2-012	12	18.0	1028	9.00	1.2	0.14		
NX2-024	24	36.0	2880	18.0	2.4	0.20		

- 注意: 1.使用的线圈电压低于线圈额定电压时将会损害继电器的工作。  
 2.吸合、释放/复归电压仅供检测用,不是设计的使用指标。  
 3.若无其他规定,继电器的所有试验及应用,线圈应加线圈参数表中规定的额定电压及其极性(如果有的话)。

技术特性

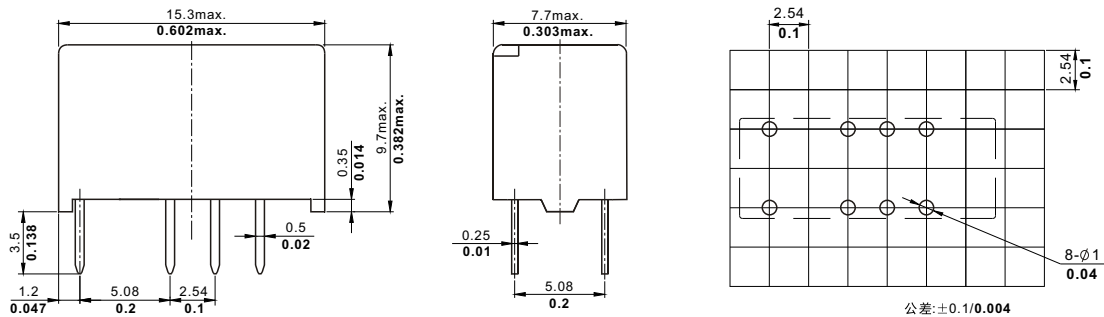
绝缘电阻	最小1000M (500VDC)	IEC 60255-5 中第7 条
介质耐压		
断开触点间 触点与线圈间 触点组之间	1000VAC 1分钟 1500VAC 1分钟 1000VAC 1分钟	IEC 60255-5中第6条 IEC 60255-5中第6条
冲击电压 断开触点间 触点与线圈间	1500V 2500V	FCC 68 FCC 68
耐冲击	稳定性:750m/s <sup>2</sup> 11ms; 强度:1000 m/s <sup>2</sup> 6ms	IEC 68-2-27 试验 Ea
抗振动	10Hz~55Hz 双振幅 稳定性:3.3mm 强度:5mm	IEC 68-2-6 试验 Fc
引出端强度	5N	IEC 68-2-21 试验 Ua1
可焊性	260 5 5s 0.5s	IEC 68-2-20 试验 Ta 方法 1
环境温度	-40 °C~85 (-40 F~185 F)	
相对湿度	5%到85%	IEC 68-2-3 试验 Ca
质(重)量	约2g	

安全认证

安全认证	UL&CUR
负载	0.5A/125VAC 2A/30VDC

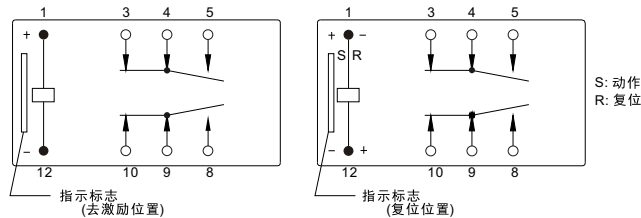
外形尺寸

mm/英寸



外形尺寸图

安装尺寸图(底视图)



接线图(底视图)

注: 1) 尺寸以毫米为单位。  
2) 给出的等量英寸值仅供参考。